



AL375211



AL375111 + AL375K-V



Digipir

Monipuolinen yleisvalaisin, joka soveltuu hyvin sekä julkisten että yksityisten tilojen sisä- ja ulkovalaistukseen.

#### Rakenne

- Kupu iskunkestävää akryyliä
- Runko polykarbonaattia
- Asennuskasetti sinkittyä terästä

#### Asennus

- Katto- tai seinäpintaan
- Sama valaisin soveltuu sekä pinta- että uppoasennukseen
- Uppoasennuskiinnike sisältyy valaisinpakkaukseen
- Uputussyvyys 40 mm, upotusaukko  $\varnothing$  355 mm, kuvun halkaisija  $\varnothing$  375 mm
- Läpinäkyvä pohja helpottaa asennusta

#### Teho

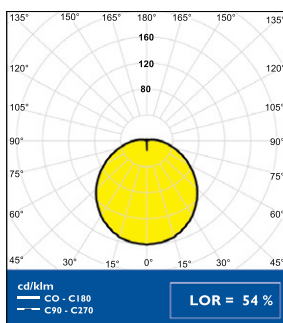
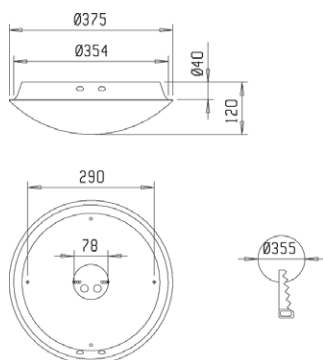
- 11W, 18W, 2D28W, 75W
- Aluno E27 + Osram Dulux EL Facility 18W/827

#### Koristekehys

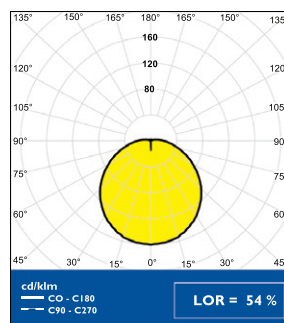
- Malli: rengaskehys
- Materiaali: alumiini
- Vakiovärit: valkoinen, musta, harmaa (RAL9006)
- Tilauksesta asiakkaan haluama väri
- Halkaisija  $\varnothing$  450 mm
- Asennus ilman työkalua

#### Lisätiedot

- Paino vakiomallissa 2 kg
- Elektroninen sytytin D
- Elektroninen liitäntälaitte EL (Ei suositella ulkokäyttöön)
- Liiketunnistin ja hämäräkytkin digipir B (IP44)
- Tilauksesta myös pakkasytyttimellä, merkki F (esim. AL375211F)



K1



K2

TYYPPI	TEHO	KANTA	SSTL	VALONJAKO
AL375211	2x11W TC	G23	41 607 18	K1
AL375TCL118	1x18W TC-L	2G11	41 607 28	K*
AL375TCL118EL	1x18W TC-L	2G11	41 607 34	K*
AL375TCL218EL	2x18W TC-L	2G11	41 607 36	K*
AL375TCL218ELB	2X18W TCL EL + DIGIPIR ALUNO	2G11	41 607 38	K*
AL3752D28	2D28W TC-DD EL	GR10q	41 607 53	K2
AL3752D28D	2D28W TC-DD EL	GR10q	41 607 54	K2
AL3752D28EL	2D28 TC-DD EL	GR10q	41 607 58	K2
AL375175	1x75W (max)/hehku	E27	41 607 70	K*
AL375175XFCY	ALUNO E27, sis. DULUX EL FCY 18 W/827 valonlähteen	E27	41 607 71	K*
Aluno koristekehukset				
AL375K-V	VALKOINEN		41 607 80	
AL375K-M	MUSTA		41 607 81	
AL375K-H	HARMAA		41 607 82	

D = elektroninen sytytin, EL = elektroninen liitäntälaitte, B = digipir

\* Muut valonjakokäyrät kysyttäessä.

Uutta valikoimassa